

## IHR VORTEIL

- komplett aus Nirosta-Edelstahl 1.4301
- Rundbügelssystem / keine Druckstellen
- weniger Krankenstände durch Arbeiten in trockener Bekleidung
- längere Haltbarkeit der Kleidung durch regelmäßige Trocknung
- service- wartungsfrei
- 10 Jahre Garantie auf die Trockengesteller
- Anschlusswert Gebläse: 1350 W/230 V  
Verbrauch ~ 900 Watt/h

**Patentiertes Aufhängesystem** der Trocknungsbügel. Jeder Bügel kann vom luftführenden Trägerrohr abgekoppelt werden!

### Warum sollte der Trocknungsbügel abnehmbar sein?

1. Der Trocknungsbügel wird nicht gebraucht! Die offene Luftaustrittsstelle wird mit einer Verschlusskappe geschlossen
2. Ein einfaches Aufbringen von Hose/Jacke o. Overall ist somit gewährleistet
3. Die Koppelstelle wird für einen anderen Trocknungsbügel benötigt zB Stiefel/Handschuhbügel!



**MEHR ALS 30 JAHRE  
ERFAHRUNG!**



## Mobil auf Gummirollen o. freistehend

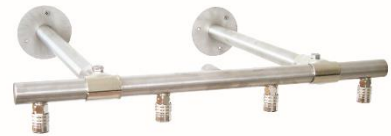


Über das Warmluftgebläse wird Luft über mehrere Austrittsöffnungen in den Edelstahlbügel geblasen.

Das eigens für diese Trocknungsanlagen konzipierte Gebläse erzeugt eine enorme Luftgeschwindigkeit. Dadurch erreichen wir sehr schnelle Trocknungszeiten.

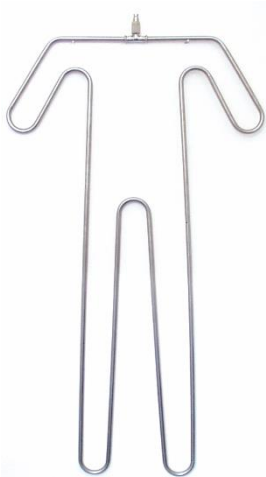
Mit einem Warmluftgebläse können bis zu 8 Trockengesteller versorgt werden.

Trockene Bekleidung für motivierte und zufriedene Menschen!



## Verschiedene Trocknungsbügel

AT01LAW



Jacken u. Hosen  
o. Overalls

JF01W



Jacken

HS02W



Stiefel  
Handschuhe

## Luftführende Trägerrohre

Art.Nr.

TR04/15  
TR05/15  
TR06/15  
TR07/15  
TR08/15

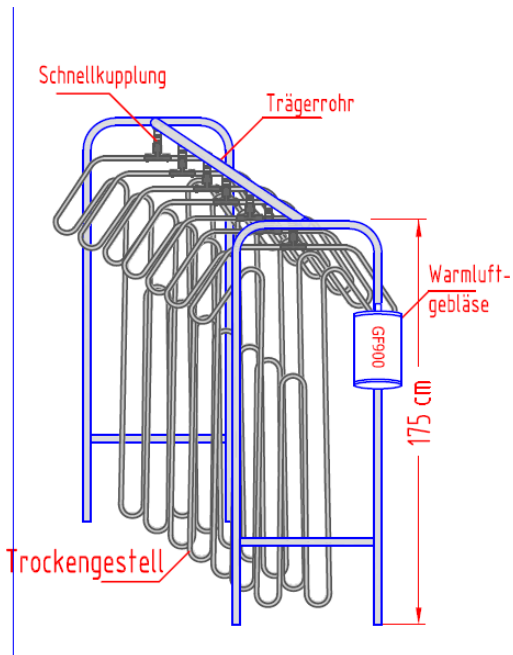
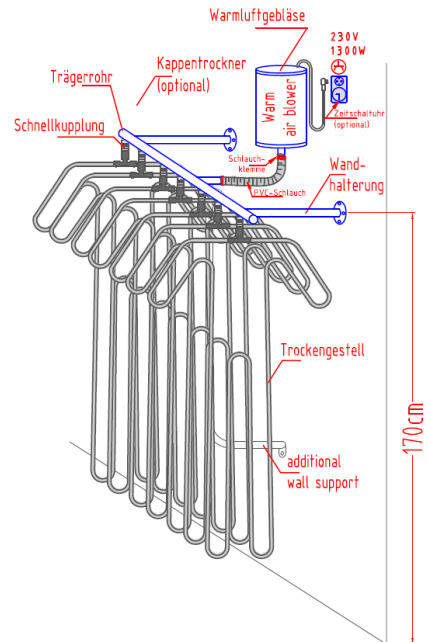
Platzbedarf inkl. Bügel

B 60 x T 65 x H 175 cm  
B 75 x T 65 x H 175 cm  
B 90 x T 65 x H 175 cm  
B105 x T 65 x H 175 cm  
B120 x T 65 x H 175 cm

**10 JAHRE GARANTIE AUF DIE  
TROCKNUNGSBÜGEL UND  
TRÄGERROHRE**



Montageanleitung Wandmontage bzw. mobil o. freistehend



Trockenräume für zufriedene und gesunde Mitarbeiter oder Einsatzkräfte!



### Weitere Artikel für den Trockenraum

Kombitrockner  
Stiefel/Jacken



1 Gebläse / Baukastensystem

Stiefeltrockner mit  
Gebläse



Trockenschrank



Schutzanzugtrocknung

